

19T 4x4 - 25T/M



1280 kg à 15m en bout de flèche

Plateau de 2m80

2 essieux pour 5m30 de longueur

Possibilité d'atteler une remorque

Idéal pour tracter les GMR ou accès étroit

Diagramme de capacité

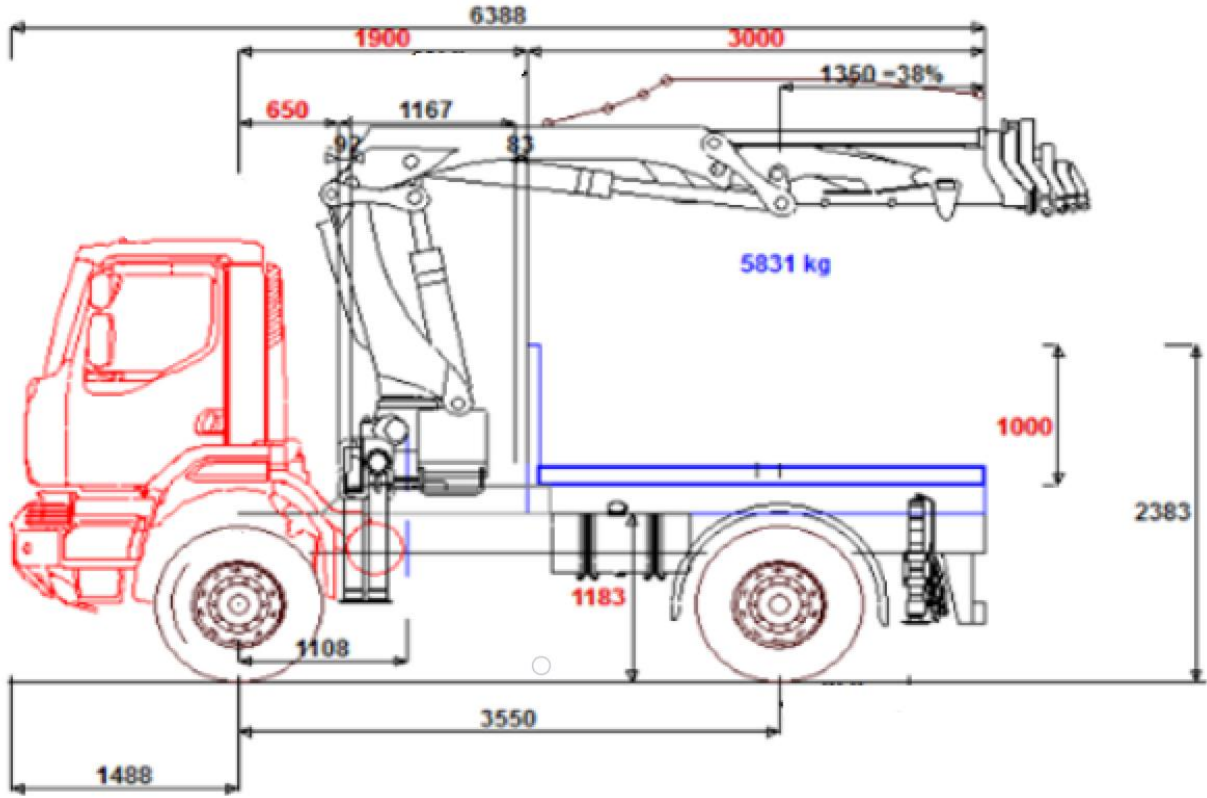
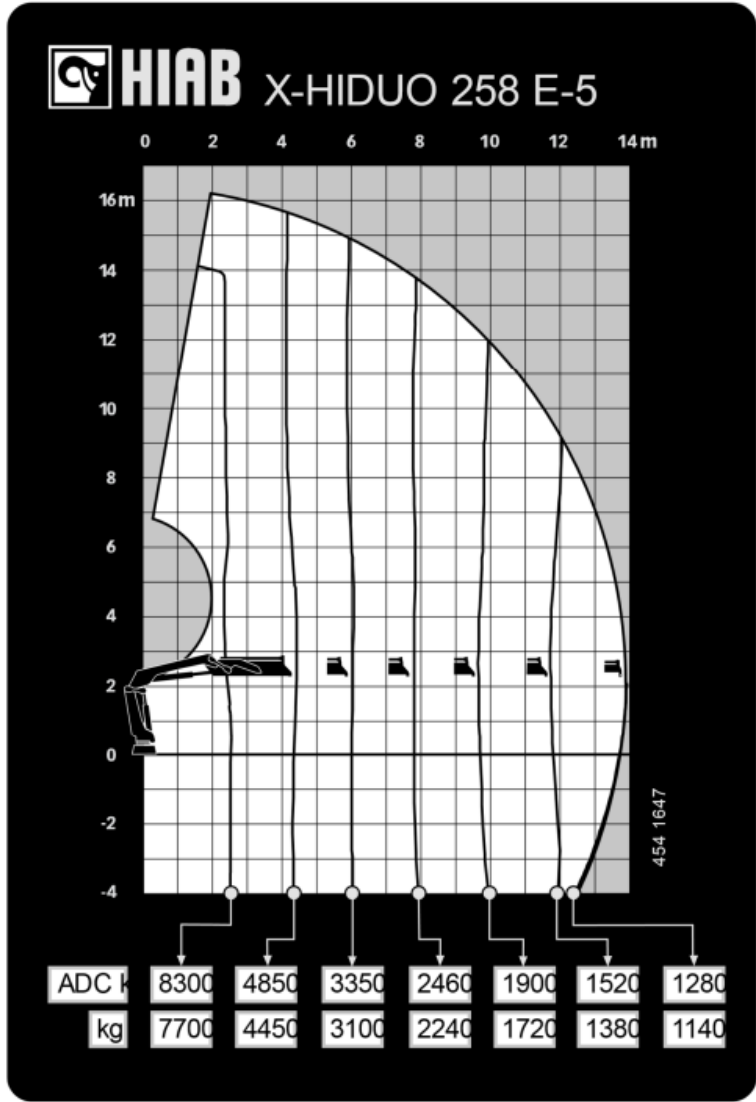
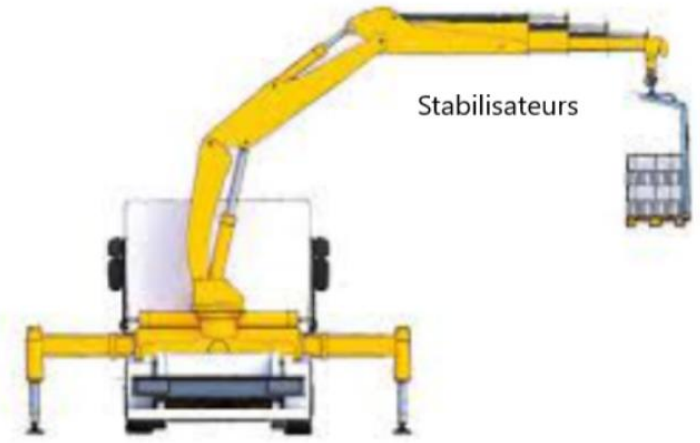


Schéma technique





Avant : 2M60 / Arrière : Dans Gabarit