



19T Benne sur berce - 16T/M

1160 kg à 12m en bout de flèche

Poly benne ou grue avec benne

2 essieux pour 7m50 de longueur

Possibilité d'atteler une remorque

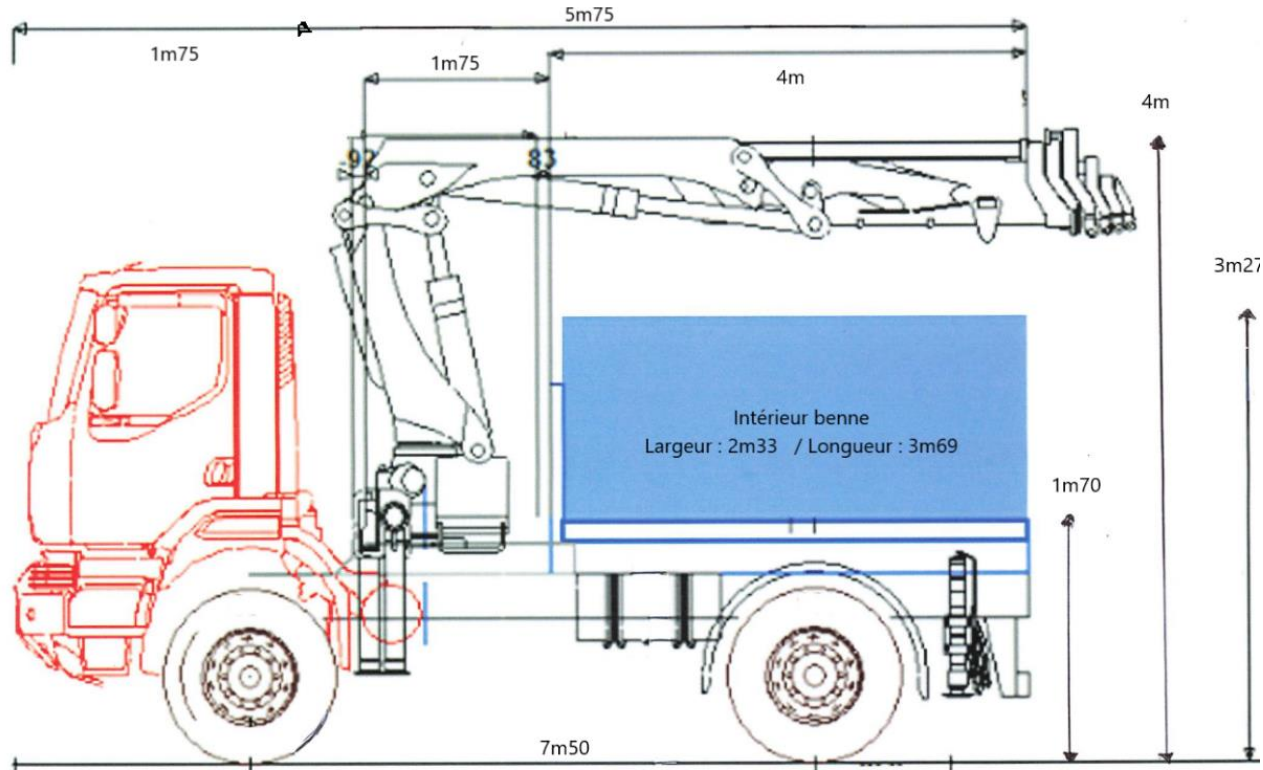
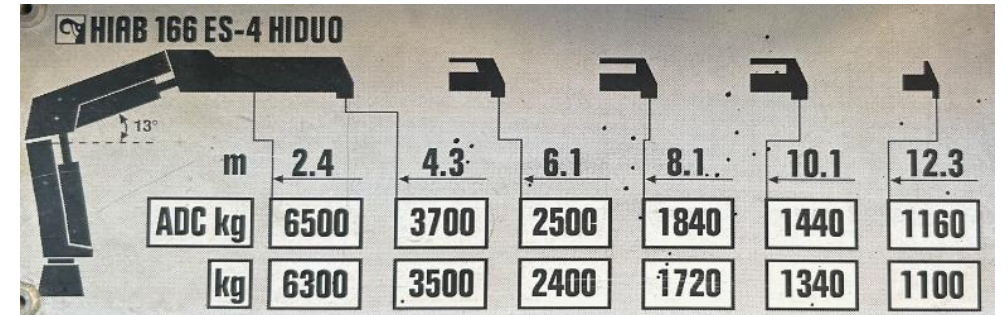
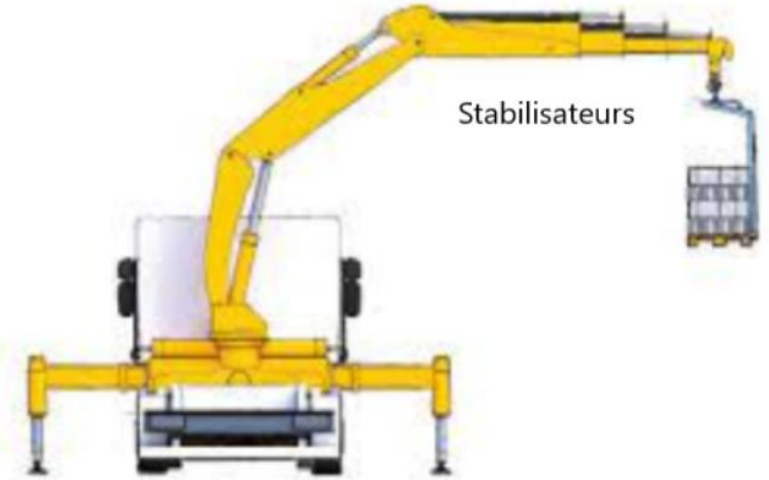


Schéma technique

Diagramme de capacité





Avant : 2M60 / Arrière : Dans Gabarit