



**TLM 2008**  
TRANSPORT - LEVAGE - MANUTENTION

## 32T - 8x4 - 200T/M

1630 kg à 31m en bout de flèche

Avec Jib 350 kg à 36m en bout de flèche

Plateau 5m10 de long avec tiroir et 1m62 de hauteur

4 essieux pour 9m40 de longueur

Possibilité d'atteler une remorque

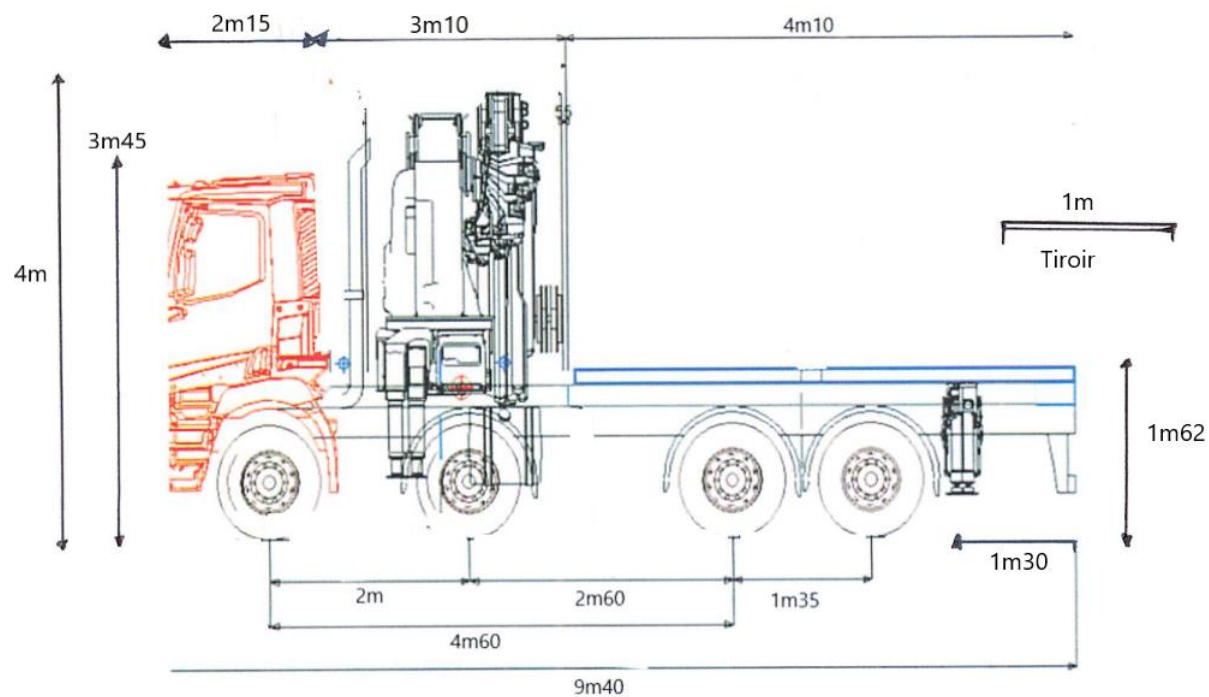
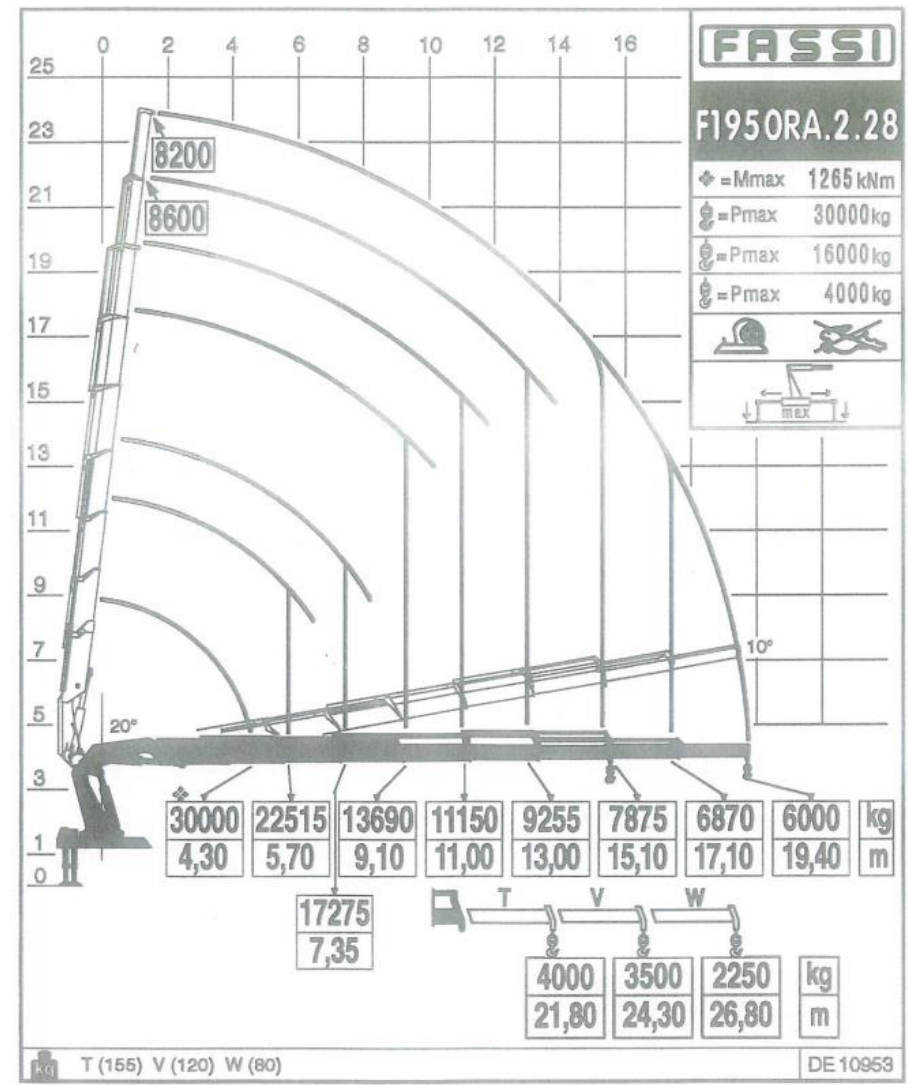
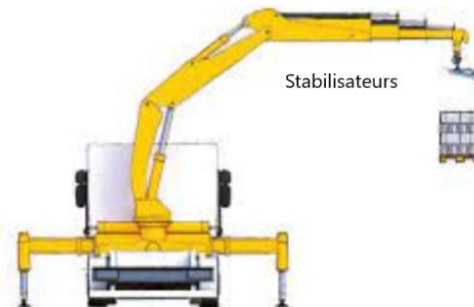
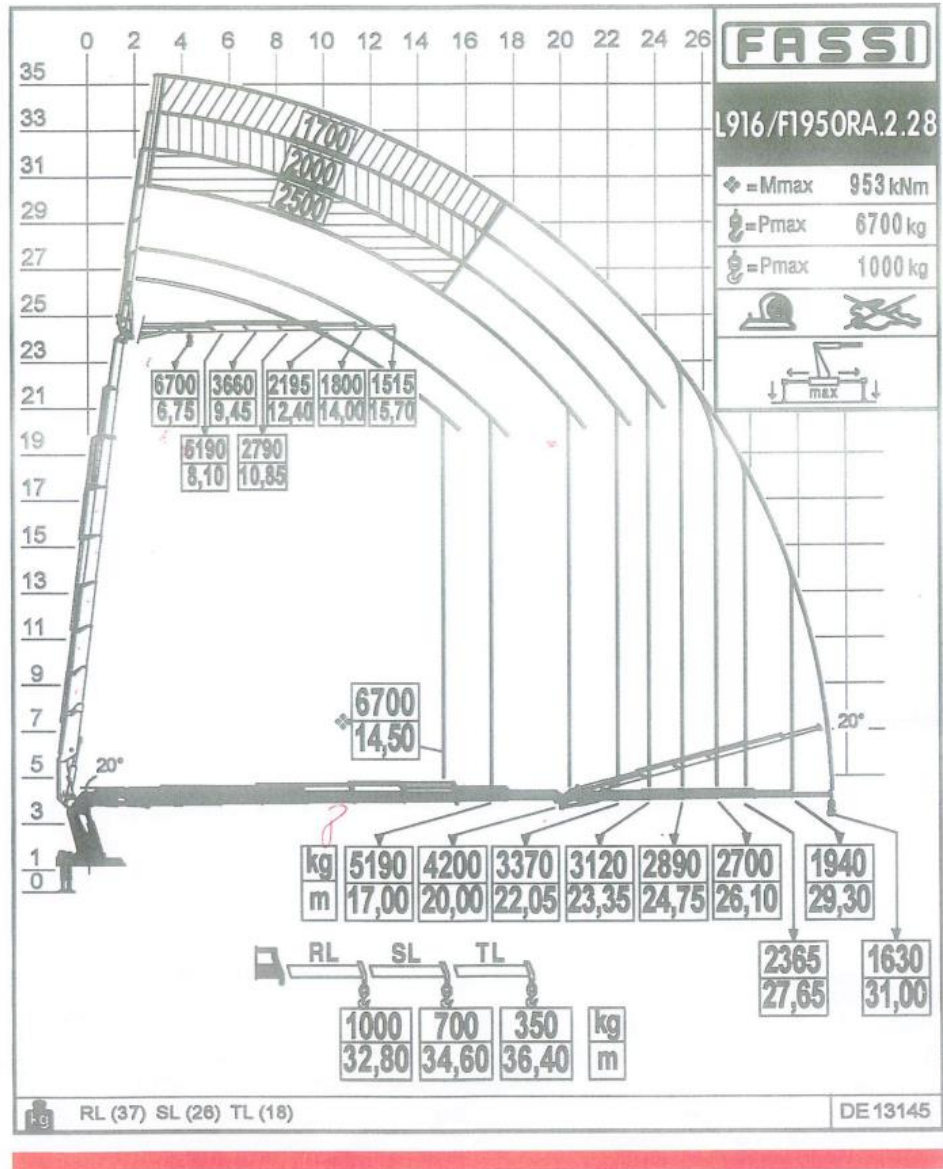


Schéma technique

**TLM 2008**  
TRANSPORT - LEVAGE - MANUTENTION

## Diagramme de capacité





**TLM 2008**  
TRANSPORT - LEVAGE - MANUTENTION

Avant : 3 m 80 / Arrière : 3m80