



32T - 8x4 - 205T/M

6200 kg à 19m40 en bout de flèche sans JIB

Avec 1^{er} JIB 1800 kg à 31m en bout de flèche

Avec Double JIB 390 kg à 40m50 bout de flèche

4 essieux pour 9m465 de longueur

Plateau 3m50 de long et 1m45 de hauteur

Possibilité d'atteler une remorque

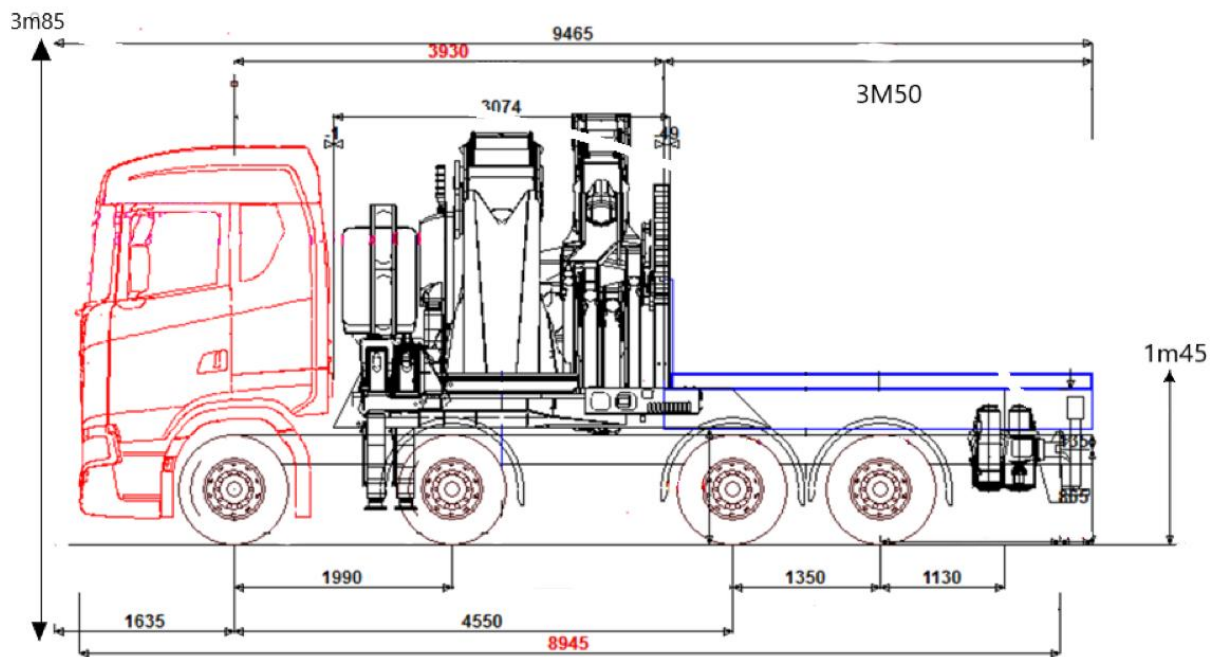


Schéma technique

TLM 2008
TRANSPORT - LEVAGE - MANUTENTION

Diagramme de capacité

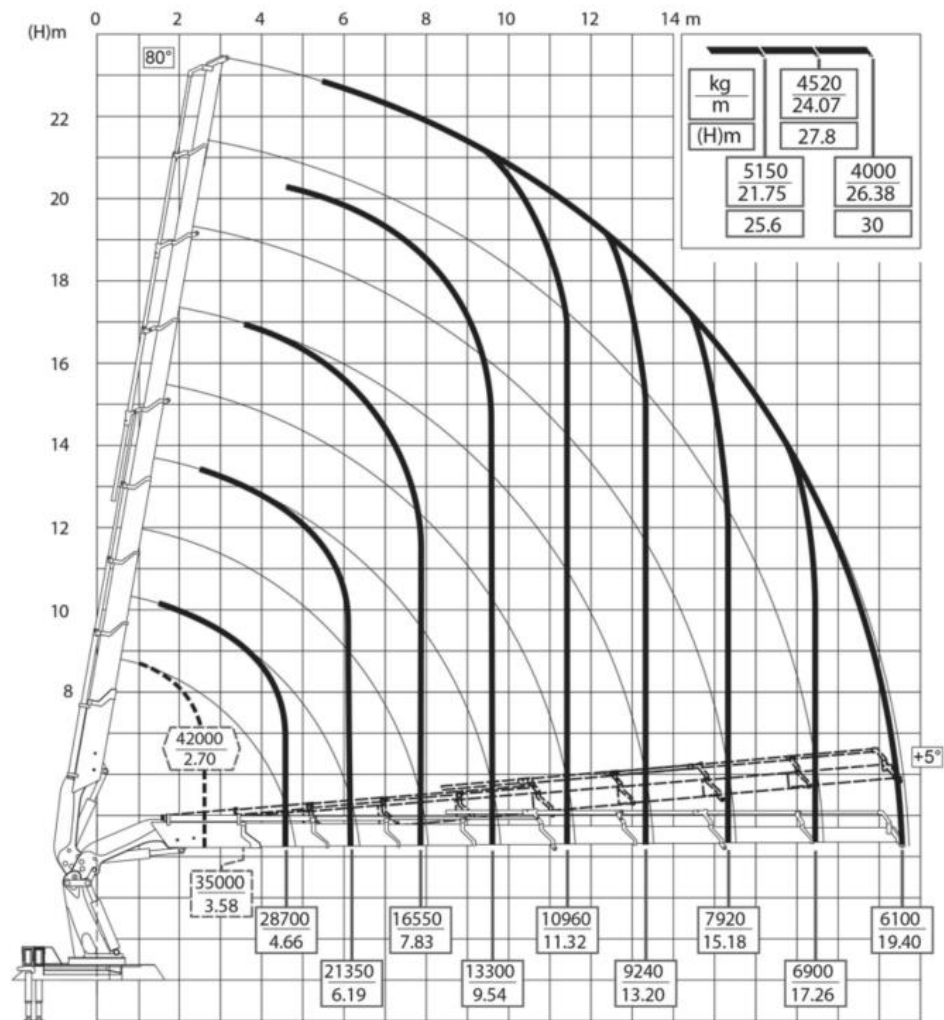
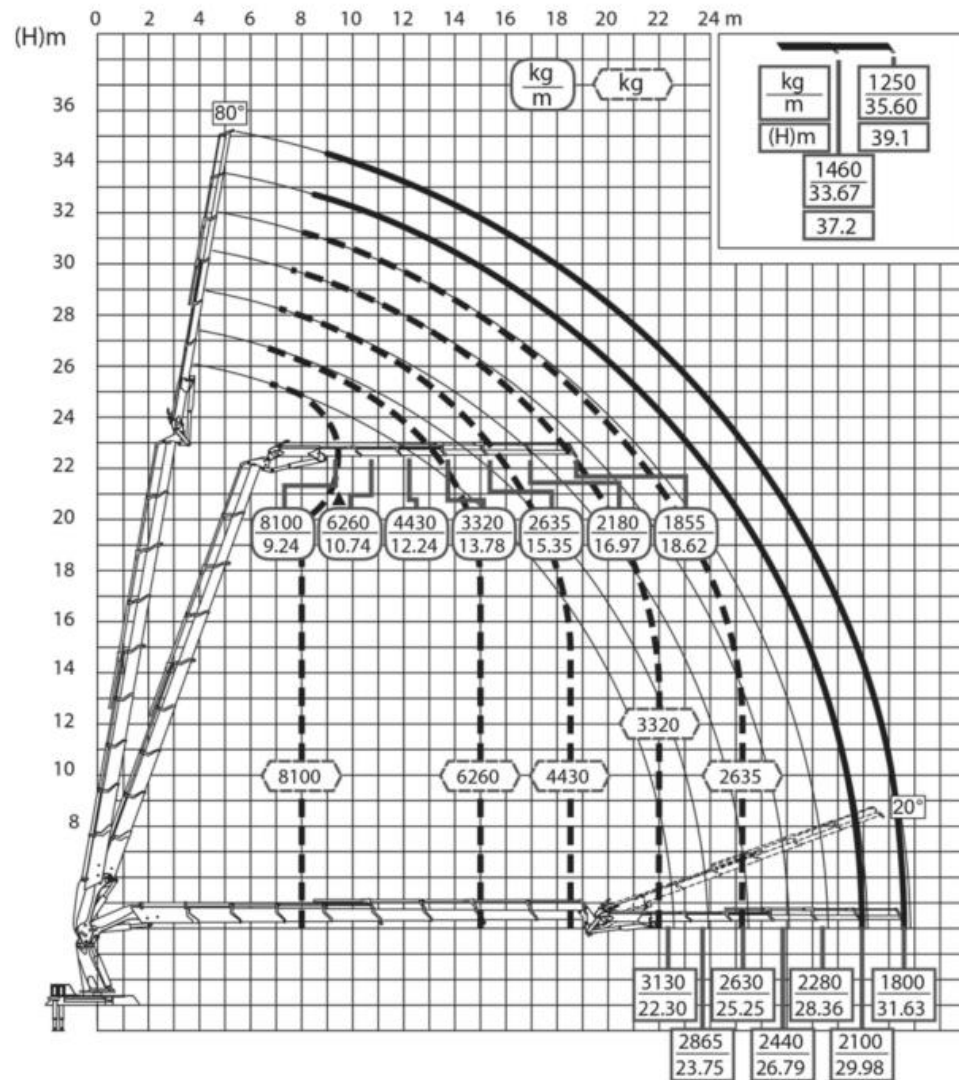
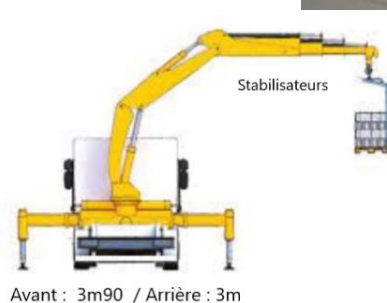
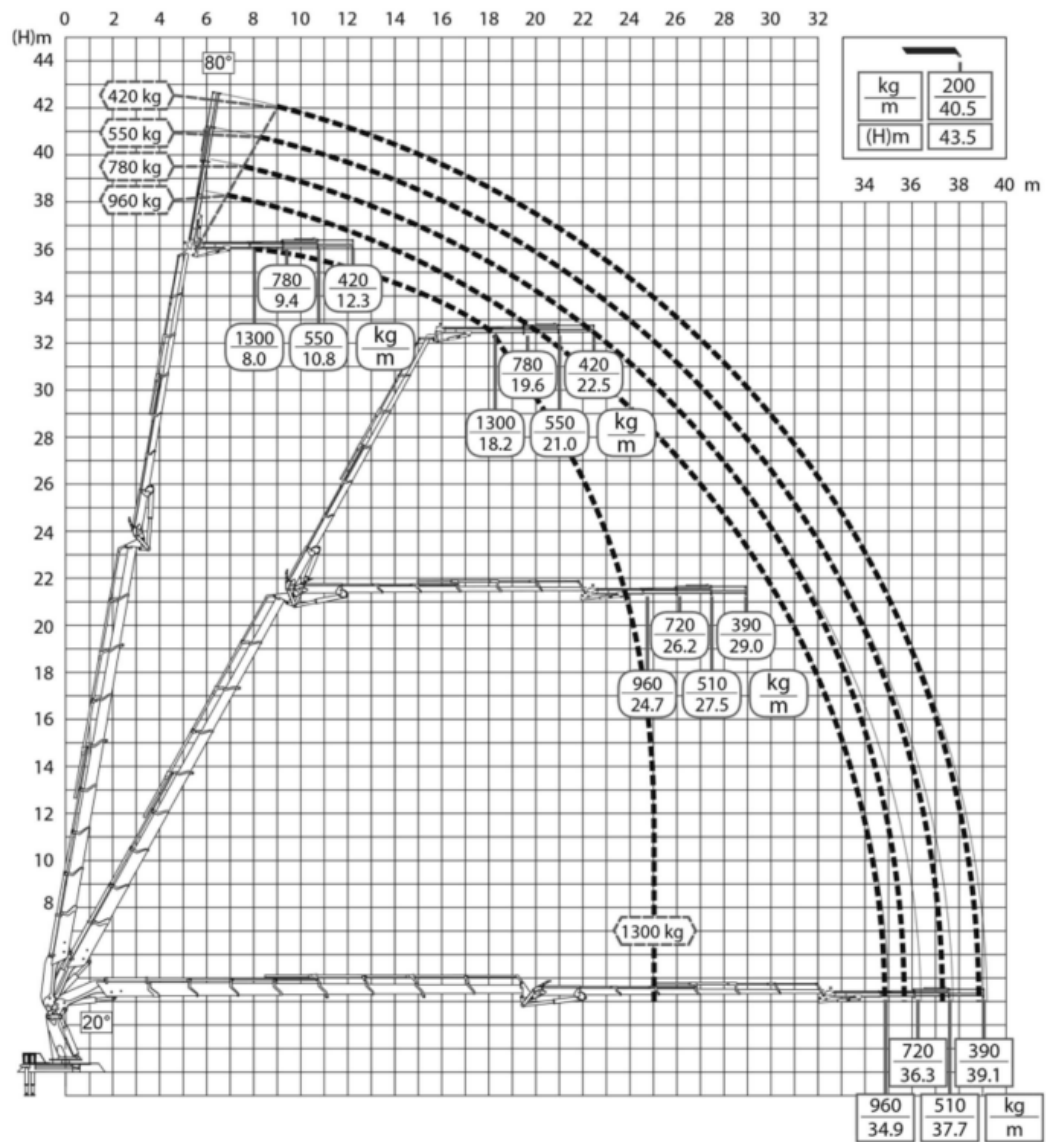


Diagramme de capacité



TLM 2008
TRANSPORT - LEVAGE - MANUTENTION

Diagramme de capacité



TLM 2008
 TRANSPORT - LEVAGE - MANUTENTION