

26T - 6x4 - 55T/M Double Genre

2300 kg à 16m en bout de flèche sans JIB

Avec JIB 840 kg à 25m en bout de flèche

Plateau 3m70 de long et 1m35 de hauteur

2 essieux pour une longueur total 8m10

Possibilité d'atteler une remorque

A la fois porteur et tracteur pour atteler une semi



Diagramme de Levage sans JIB

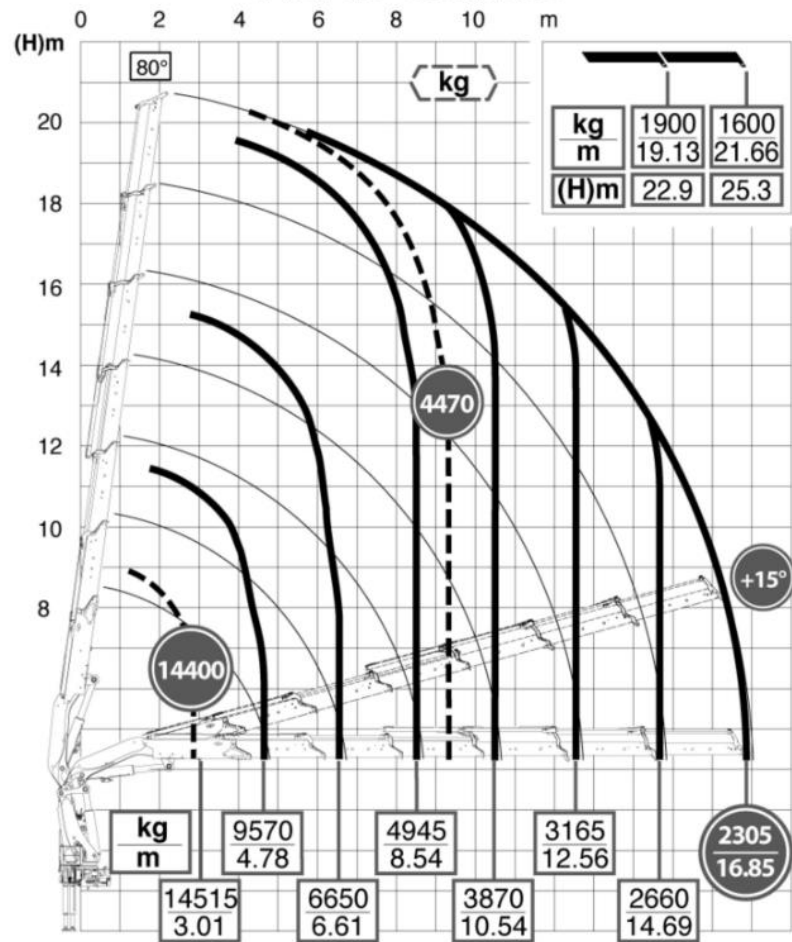
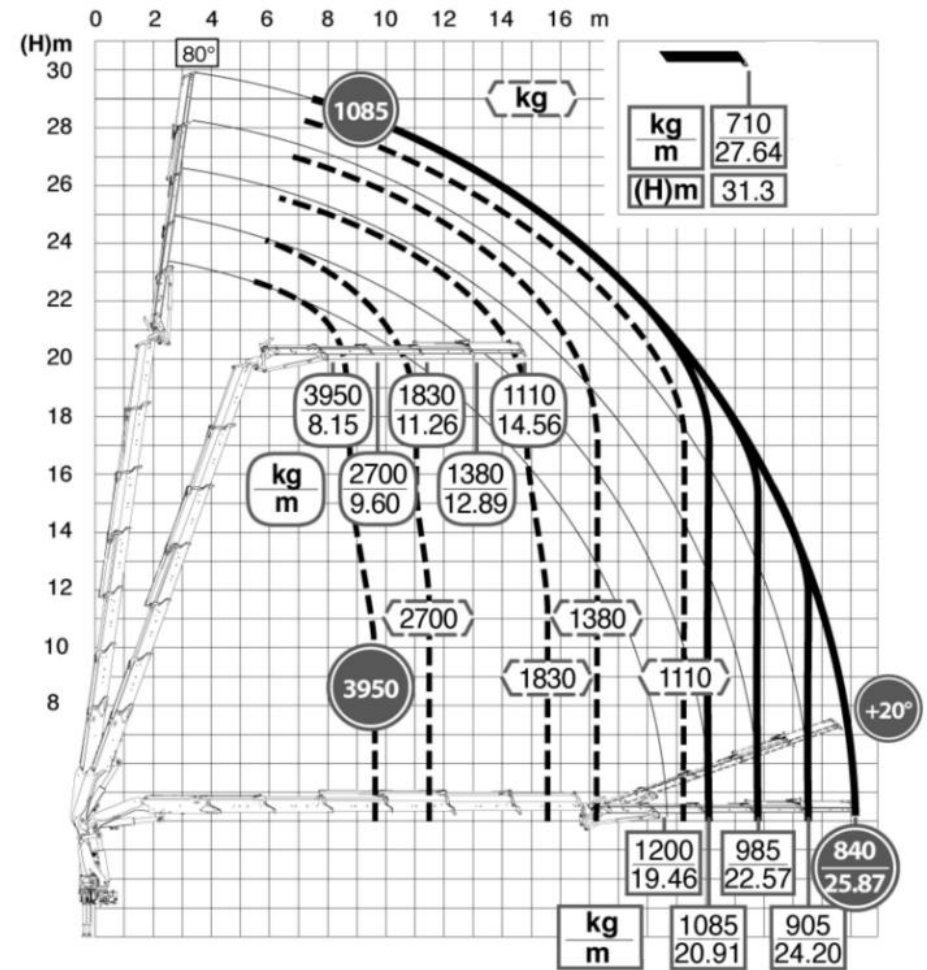


Diagramme de Levage avec JIB



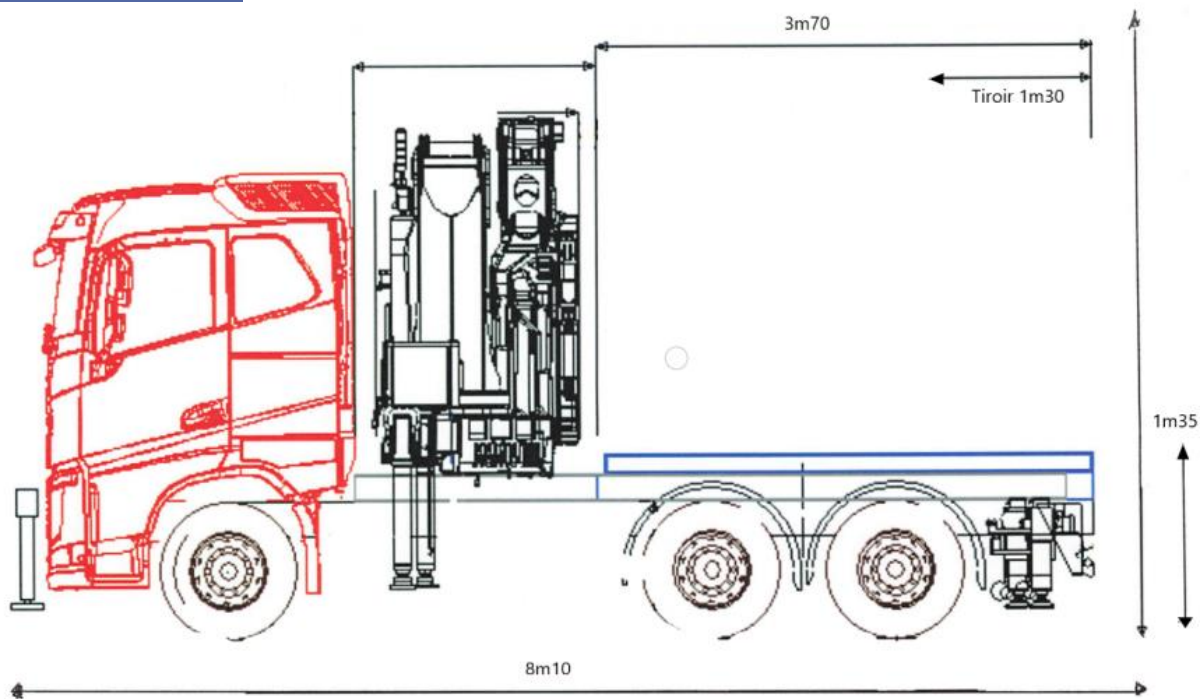
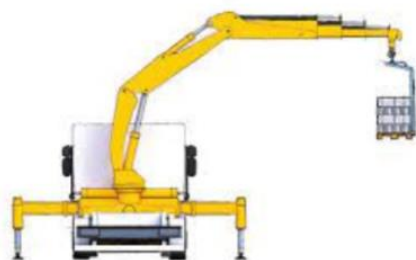


Schéma technique



TLM 2008
TRANSPORT - LEVAGE - MANUTENTION



Avant : 2m80 / Arrière : 2m64



TLM 2008
TRANSPORT - LEVAGE - MANUTENTION