



26T - 6x4 ampliroll - 60T/M

2550 kg à 16m50 en bout de flèche

Plateau 4m de long et 1m73 de hauteur

3 essieux pour une longueur total 8m30

Possibilité d'atteler une remorque

Benne Ampliroll benne ou plateau grue

Possibilité d'atteler une remorque

Diagramme de capacité

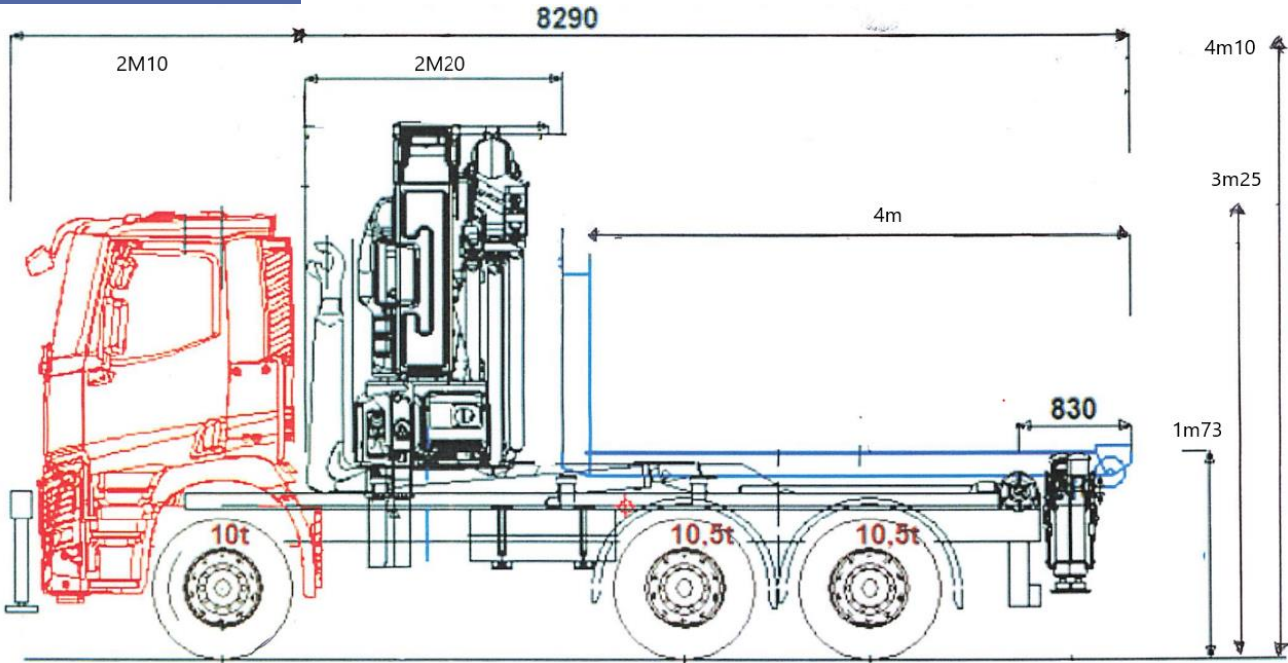
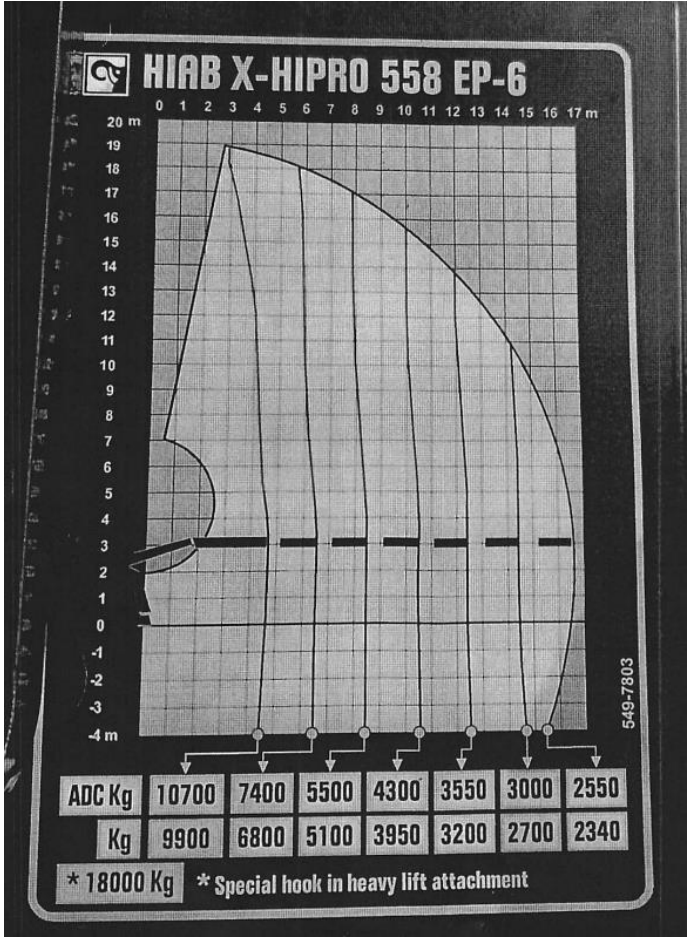
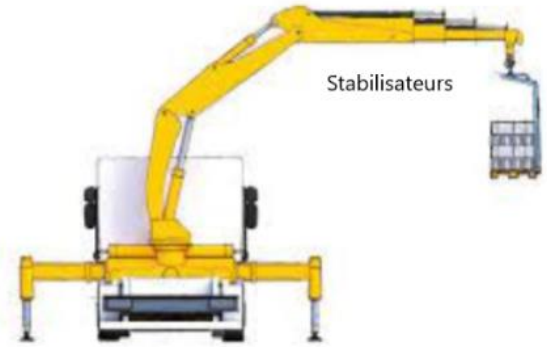


Schéma technique





Avant : 2m85 / Arrière : 1m80

