



32T - 8x4 - 92T/M

3750kg à 18m en bout de flèche

4 essieux pour 11m90 de longueur

Plateau 7m50 de long et de hauteur

Possibilité d'atteler une remorque

Idéal pour grande longueur et les modules

Diagramme de capacité

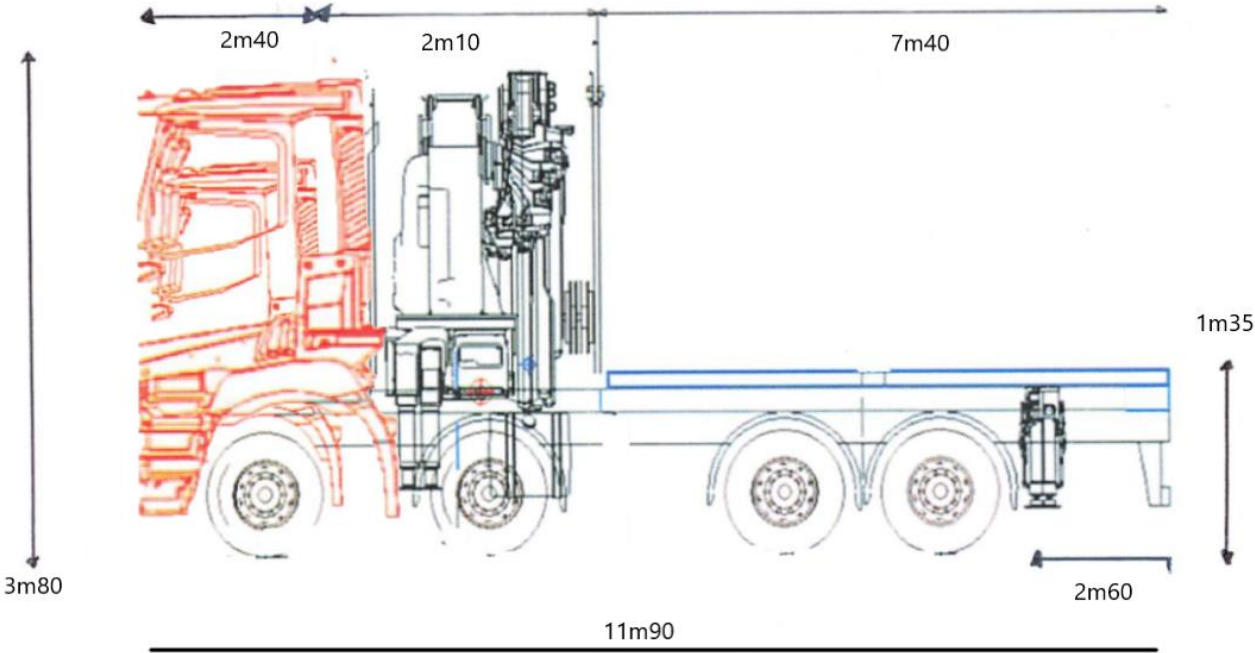
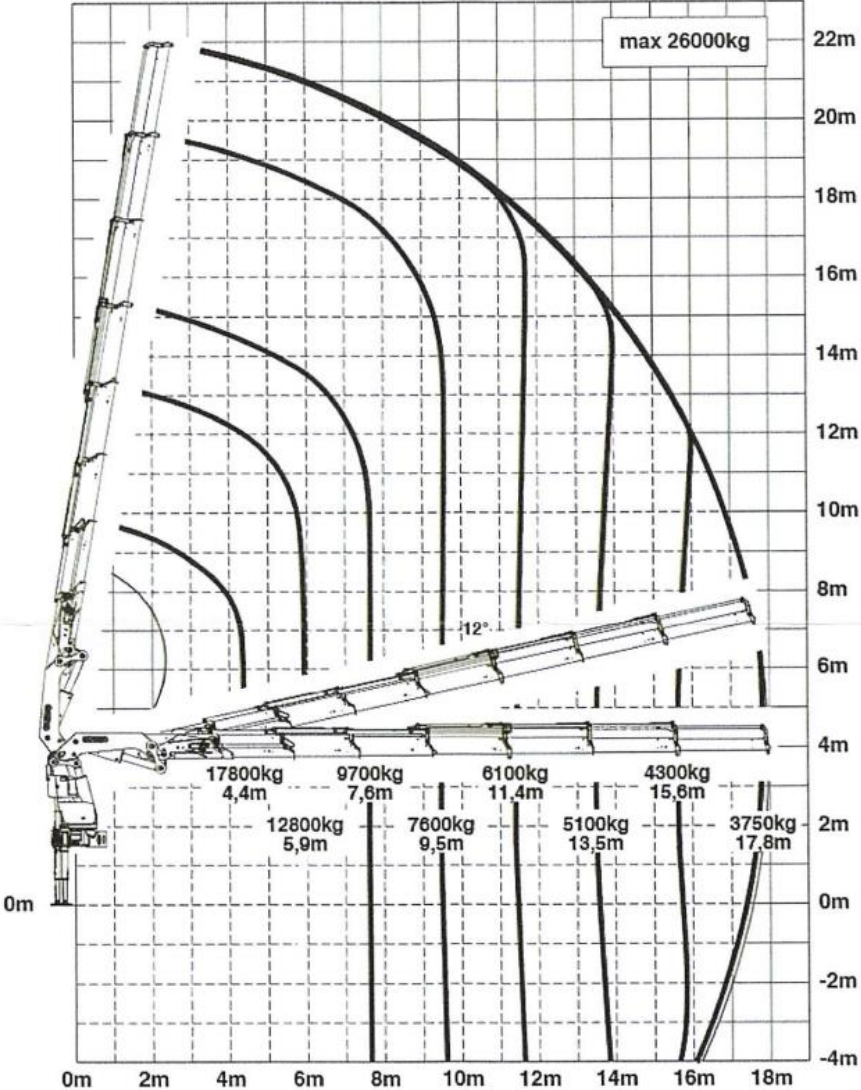
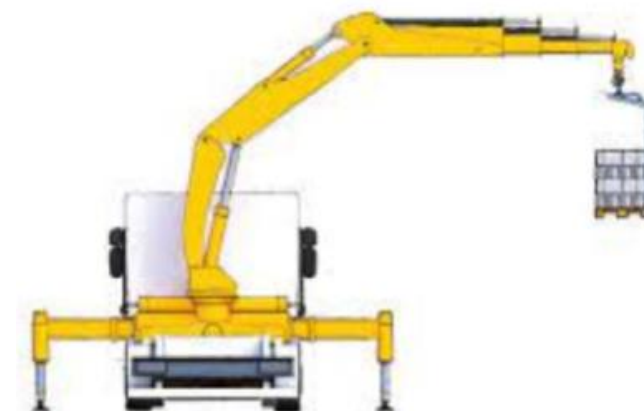


Schéma technique

TLM 2008
 TRANSPORT - LEVAGE - MANUTENTION





Avant : 3m80 / Arrière : 1m80

TLM 2008
TRANSPORT - LEVAGE - MANUTENTION