

**Robex** Doté d'un moteur phase IIIB (EU)

**55-9A**  
**60CR-9A**

**80CR-9A**

MOVING YOU FURTHER

HYUNDAI HEAVY INDUSTRIES



 **HYUNDAI**

# CARACTÉRISTIQUES

Robax 60CR-9A

## MOTEUR THERMIQUE

MODÈLE		YANMAR 4TNV98C	
Type		Moteur diesel à 4 temps, 4 cylindres en ligne, injection directe avec faibles émissions	
Puissance au volant nominale	SAE	J1995 (Brute)	64,7 Ch (48,3 kW) / 2200 tr/min
		J1349 (Nette)	63 Ch (47,0 kW) / 2200 tr/min
	DIN	6271/1 (Brute)	65,6 Ch (48,3 kW) / 2200 tr/min
		6271/1 (Nette)	63,9 Ch (47,0 kW) / 2200 tr/min
Couple max.		24 kgf/m (174 lbf/ft) / 1560 tr/min	
Alésage x course		98 mm (3.86") x 110 mm (4.33")	
Cylindrée		3319 cc (203 cu in)	
Batterie		1 x 12 V x 100 Ah	
Démarreur		12 V - 3,0 kW	
Alternateur		12 V - 60 A	

## SYSTEME HYDRAULIQUE

POMPE DE PUISSANCE	
Type	Double pompes à pistons axiaux et à cylindres variables
Débit nominal	2 x 55 l/min (14,5 US gpm / 12,5 UK gpm) pompes
Pompe secondaire	Pompe à engrainage
Système cross-sensing et d'économie de carburant	

MOTEURS	
Translation	Moteur à piston axial à deux vitesses avec soupape à contrepoids et frein de stationnement
Rotation	Moto réducteur à pistons, frein multidisques immergé automatique

PRESSIONS DE TRAVAIL	
Équipement	220 kgf/cm <sup>2</sup> (3130 psi)
Translation	220 kgf/cm <sup>2</sup> (3130 psi)
Rotation	220 kgf/cm <sup>2</sup> (3130 psi)
Pilotage	30 kgf/cm <sup>2</sup> (430 psi)
Soupape de sécurité	Installé

VÉRINS	
N° de cylindres alésage x course	Râche: 1-110 x 715 mm (4.3" x 28.1")
	Balancier: 1-85 x 840 mm (3.3" x 33.1")
	Godet: 1-80 x 660 mm (3.1" x 26.0")
	Rotation râche: 1-95 x 519 mm (3.7" x 20.4")
	Lame: 1-110 x 224 mm (4.3" x 8.8")

## CABINE DE L'OPÉRATEUR

Niveaux sonores (valeur dynamique)	
Cabine extérieure - LwA	97 dB
Cabine intérieure - LpA	76 dB

## TRANSLATION & FREINS

Type de translation	Hydrostatique
Moteur de translation	Moteur à pistons axiaux, modèle sabot
Moto réducteurs de translation	Réductions planétaires
Force de traction max.	5300 kgf (11,700 lbf)
Vitesses de translation	
Maxi. gamme lente / gamme rapide	4,0 km/hr (2,5 mph) / 2,2 km/hr (1,4 mph)
Rampe franchissable	35° (70 %)
Frein de stationnement	Multidisques immergés à action négative

## SYSTEME DE COMMANDE

Des manettes opérés par pression du pilote et des pédales garantissent un fonctionnement aisé et sans fatigue.

Équipements	Manipulateurs hydraulique avec commandes d'auxiliaires Intégrés-coupure de sécurité (gauche): rotation et balancier (droite): flèche et godet (schéma ISO)
Translation	Pédalateurs hydraulique
Régime moteur thermique	Electronique, avec retour automatique au ralenti

## SYSTEME DE ROTATION

Moteur	A pistons axiaux
Réducteur	Réductions planétaires
Roulement de couronne	Bain de graisse
Frein de rotation	Multi disques à action négative
Vitesse de rotation	8,8 tr/min

## CAPACITES

Remplissage	litres	US gal	UK gal
Réservoir à carburant	82,0	21,7	27,5
Liquide de refroidissement moteur	11,0	2,9	2,4
Huile moteur thermique	11,6	3,1	2,6
Réducteur de translation	1,2	0,3	0,3
Circuit hydraulique complet	110,0	29,1	24,2
Réservoir hydraulique	60,0	15,9	13,2

## CHASSIS PORTEUR

Le châssis central en X est intégralement soudé avec les longerons caissonnés des trains de chenilles. Roue de tension hydraulique avec ressort amortisseur, barbotins et chaîne à maillons étanches et une chaîne de chenille avec patins à double ou triple nervure.

Châssis central	Châssis central avec traverses en X
Longeron de train de chenille	Caisson Pentagonal
Nb. de tules	40
N° du galet supérieur de chaque côté	1
N° du galet inférieur de chaque côté	5

## POIDS EN ORDRE DE MARCHÉ

Le poids en ordre de marche comprend: la flèche de 2900 mm (9'6"), le balancier de 1480 mm (4'10"), un godet de 0,18 m<sup>3</sup> (0,24 yd<sup>3</sup>) profilé SAE avec pleins et matériel prêt à l'utilisation.

POIDS DES COMPOSANTS PRINCIPAUX	
Structure supérieure	2900 kg ( 6,390 lb)
Râche monobloc avec vérin de balancier	310 kg ( 680 lb)

POIDS EN ORDRE DE MARCHÉ		
Poids en ordre de marche	Patins de chenille en acier (380 mm)	5900 kg ( 13,010 lb)
	Chenille caoutchouc	5800 kg ( 12,790 lb)
	Patins de chenille en acier (450 mm)	5960 kg ( 13,140 lb)
Pression au sol	Patins de chenille en acier (380 mm)	0,36 kgf / cm <sup>2</sup> (5,12 psi)
	Chenille caoutchouc	0,34 kgf / cm <sup>2</sup> (4,83 psi)
	Patins de chenille en acier (450 mm)	0,31 kgf / cm <sup>2</sup> (4,41 psi)

**GODETS R60CR-9A**

Capacité m³ (yd³)		Largeur mm (in)		Poids kg (lb)
Profil SAE	Profil CECE	Sans coutsoux latéraux	Avec coutsoux latéraux	
0,07 (0,09)	0,06 (0,08)	315 (12,4")	360 (14,2")	115 (25,5)
0,18 (0,24)	0,15 (0,20)	670 (26,4")	740 (29,1")	170 (37,5)



Profil SAE m³ (yd³)

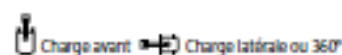
0,07 m³ (0,09 yd³)

0,18 m³ (0,24 yd³)

**FORCE D'EXCAVATION R60CR-9A**

Balancier	1,48 m	1,9 m
Force d'attaque du godet	4170 kgf 40,9 kN 9190 lbf	4170 kgf 40,9 kN 9190 lbf
Force d'attaque du balancier	2700 kgf 26,5 kN 5950 lbf	2280 kgf 22,4 kN 5030 lbf

## Capacités de levage

**R60CR-9A**


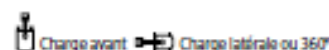
Flèche : 2,9 m (9'6") / Balancier : 1,48 m (4'10") / Godet : 0,18 m³ (0,24 yd³) Profil SAE / Lame nivelouse abaissée

Hauteur du point de charge m (ft)	Rayon de charge								A portée max.			
	2,0 m (7 ft)		3,0 m (10 ft)		4,0 m (13 ft)		5,0 m (16 ft)		Capacité	Portée	m (ft)	
	📏	📏	📏	📏	📏	📏	📏	📏	📏			
4,0 m (13 ft)	kg				*1120	*1120			*1050	790	4,99	
	lb				*2470	*2470			*2310	1740	(16,4)	
3,0 m (10 ft)	kg				*1180	1130			*1080	640	5,56	
	lb				*2600	2490			*2380	1410	(18,2)	
2,0 m (7 ft)	kg		*1890	1710	*1630	1660	*1250	760	*1120	580	5,82	
	lb		*4170	3770	*3550	3680	*2760	1680	*2470	1280	(18,1)	
1,0 m (3 ft)	kg		*2670	1580	*1740	1620	*1360	720	*1160	560	5,84	
	lb		*5890	3480	*3840	2250	*3000	1590	*2560	1230	(19,2)	
Au niveau de sol	kg	*1980	*1980	*3000	1520	*1930	980	*1430	700	*1190	590	5,61
	lb	*4370	*4370	*6610	3350	*4250	2160	*3150	1540	*2620	1300	(18,4)
-1,0 m (-3 ft)	kg	*8230	3030	*2890	1500	*1910	970		*1210	690	5,09	
	lb	*18120	6680	*6370	3310	*4210	2100		*2670	1520	(16,7)	
-2,0 m (-6 ft)	kg	*3960	3080	*2370	1530				*1110	990	4,12	
	lb	*8730	6790	*5220	3370				*2450	2180	(13,5)	

- Les capacités de levage sont basées sur SAE J1097, ISO 10567
- La capacité de levage de la série Robtex ne dépasse pas 75% de la charge de versage, la machine se trouvant sur un sol ferme à niveau ou 87% de la capacité hydraulique totale.
- Le point de charge est un crochet de levage situé à l'arrière du godet.
- (\*) Indique la charge limitée par la capacité hydraulique.






**R60CR-9A**

 Flèche: 2,9 m (9'6") / Balancier: 1,48 m (4'10") / Godet: 0,18 m<sup>3</sup> (0,24 yd<sup>3</sup>) Profil SAE / Lame niveleuse soulevée

Hauteur du point de charge m (ft)	Rayon de charge								A portée max.			
	2,0 m (7 ft)		3,0 m (10 ft)		4,0 m (13 ft)		5,0 m (16 ft)		Capacité		Portée m (ft)	
4,0 m (13 ft)	kg					*1120	1070			1000	740	4,39
	lb					*2470	2360			2200	1630	(16,4)
3,0 m (10 ft)	kg					*1180	1060			860	690	5,56
	lb					*2600	2340			1900	1320	(16,2)
2,0 m (7 ft)	kg		*1890	1600	1430	1010		990	630	790	540	5,82
	lb		*4170	3530	3150	2230		2180	1520	1720	1190	(19,3)
1,0 m (3 ft)	kg		2150	1670	1370	960		970	670	770	520	5,84
	lb		4740	3240	3020	2120		2140	1480	1700	1150	(19,2)
Au niveau de sol	kg	*1980	*1890	2080	1610	1330	920	950	650	810	550	5,61
	lb	*4370	*4370	4590	3110	2910	2030	2090	1430	1790	1210	(16,4)
-1,0 m (3 ft)	kg	*1230	2770	2070	1400	1320	900			900	650	5,09
	lb	*2710	6110	4560	3090	2910	1990			2070	1430	(16,2)
-2,0 m (7 ft)	kg	*3960	2820	2030	1420					*1110	320	4,12
	lb	*8730	6220	4610	3130					*2450	2030	(13,5)

 Flèche: 2,9 m (9'6") / Balancier: 1,48 m (4'10") / Godet: 0,18 m<sup>3</sup> (0,24 yd<sup>3</sup>) Profil SAE / Lame niveleuse abaissée

Hauteur du point de charge m (ft)	Rayon de charge								A portée max.			
	2,0 m (7 ft)		3,0 m (10 ft)		4,0 m (13 ft)		5,0 m (16 ft)		Capacité		Portée m (ft)	
4,0 m (13 ft)	kg									*900	670	5,45
	lb									*1980	1480	(17,8)
3,0 m (10 ft)	kg					*950	*950	*950	750	*900	550	5,96
	lb					*2090	*2090	*2090	1650	*2000	1210	(19,6)
2,0 m (7 ft)	kg		*1470	*1470	*1220	1070		*1100	730	*900	500	6,19
	lb		*3240	*3240	*2690	2360		*2430	1610	*2100	1100	(20,3)
1,0 m (3 ft)	kg		*2330	1580	*1560	1010		*1250	700	*1020	490	6,21
	lb		*5140	3480	*3440	2230		*2760	1540	*2250	1080	(20,6)
Au niveau de sol	kg	*2000	*2000	*2850	1680	*1820	950	*1360	670	*1070	510	6,09
	lb	*4410	*4410	*6280	3260	*4010	2090	*3000	1480	*2360	1120	(19,2)
-1,0 m (3 ft)	kg	*2840	*2840	*2920	1450	*1390	930	*1160	660	*1110	580	5,54
	lb	*6260	*6260	*6440	3200	*3040	2050	*2560	1460	*2450	1280	(18,2)
-2,0 m (7 ft)	kg	*1980	2350	*2530	1460	*1490	930			*1100	760	4,70
	lb	*4370	5500	*5710	3220	*3710	2050			*2430	1680	(15,4)

 Flèche: 2,9 m (9'6") / Balancier: 1,48 m (4'10") / Godet: 0,18 m<sup>3</sup> (0,24 yd<sup>3</sup>) Profil SAE / Lame niveleuse soulevée

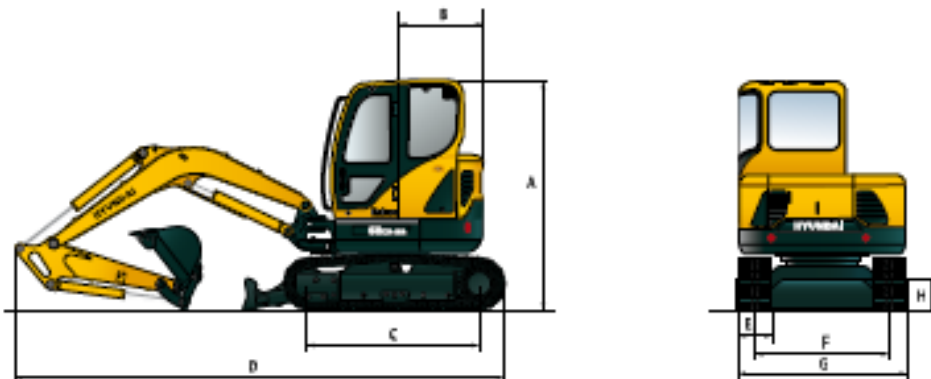
Hauteur du point de charge m (ft)	Rayon de charge								A portée max.			
	2,0 m (7 ft)		3,0 m (10 ft)		4,0 m (13 ft)		5,0 m (16 ft)		Capacité		Portée m (ft)	
4,0 m (13 ft)	kg									890	620	5,45
	lb									1960	1370	(17,9)
3,0 m (10 ft)	kg					*950	*950	*950	700	750	510	5,96
	lb					*2090	*2090	*2090	1540	1650	1120	(19,6)
2,0 m (7 ft)	kg		*1470	*1470	*1220	1000		880	680	890	460	6,19
	lb		*3240	*3240	*2690	2200		1940	1500	1940	1010	(20,3)
1,0 m (3 ft)	kg		2150	1670	1360	940		950	650	670	450	6,21
	lb		4740	3240	3060	2070		2090	1430	1480	990	(20,4)
Au niveau de sol	kg	*2000	*2000	2040	1370	1390	890	920	620	700	470	6,09
	lb	*4410	*4410	4500	3020	2970	1940	2010	1370	1540	1040	(19,2)
-1,0 m (3 ft)	kg	*2840	2660	2010	1340	1270	860	910	610	790	530	5,54
	lb	*6260	5860	4430	2950	2800	1900	2010	1340	1740	1170	(18,2)
-2,0 m (7 ft)	kg	*1980	2790	2020	1350	1280	860			1040	710	4,70
	lb	*4370	6150	4450	2980	2820	1900			2290	1570	(15,4)

1. Les capacités de levage sont basées sur SAE J1007, ISO 10567

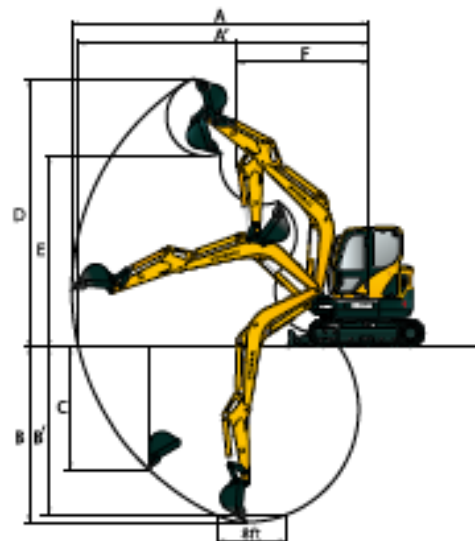
2. La capacité de levage de la série Robox ne dépasse pas 75% de la charge de versage, la machine se trouvant sur un sol ferme à niveau ou 87% de la capacité hydraulique totale.

3. Le point de charge est un crochet de levage situé à l'arrière du godet.

4. (\*) Indique la charge limitée par la capacité hydraulique.

**DIMENSIONS R60CR-9A**


		mm (ft. - in)	
<b>A</b>	Hauteur hors tout de la cabine	2550 (8'4")	
<b>B</b>	Rayon de braquage de queue	1060 (3'7")	
<b>C</b>	Empattement	1900 (6'3")	
<b>D</b>	Longueur hors tout	5500 (18'4")	
<b>E</b>	Largueur patin de chenille	Patins de chenille en acier 380 (1'3")	Chenille caoutchouc 400 (1'4")
<b>F</b>	Gabarit d'écartement	1600 (5'3")	
<b>G</b>	Largueur hors tout	2000 (6'7")	
<b>H</b>	Garde au sol	380 (1'3")	

**RAYONS D'ACTION R60CR-9A**


		mm (ft. - in)	
Longueur de la flèche		2900 (9'6")	
Longueur du balancier		1480 (4'10")	1900 (6'3")
<b>A</b>	Portée d'attaque max.	6150 (20'2")	6480 (21'3")
<b>A'</b>	Portée d'attaque max. au sol	6010 (19'9")	6350 (20'10")
<b>B</b>	Profondeur d'attaque	3570 (11'9")	3990 (13'1")
<b>B'</b>	Profondeur d'attaque (niveau 8)	3160 (10'5")	3620 (11'11")
<b>C</b>	Profondeur d'attaque pour murs verticaux	3040 (9'12")	3360 (11'0")
<b>D</b>	Hauteur d'attaque max.	5680 (18'8")	5850 (19'2")
<b>E</b>	Hauteur de diversement max.	3930 (12'11")	4100 (13'5")
<b>F</b>	Rayon de rotation minimal avant	2420 (7'11")	2510 (8'3")

